

PIESKOVÁ FILTRÁCIA GRE



NÁVOD NA POUŽITIE

Návod na obsluhu si pozorne prečítajte a uchovajte pre budúce využitie.

Tento návod na obsluhu zodpovedá „TECHNICKÝM ÚDAJOM“, ktoré sú popísané na priloženom dokumente (Meno a číslo položky).

- Všetko, čo súvisí s elektrickou inštaláciou, musí byť odsúhlasené nasledujúcim nariadením: Európska smernica 2006/95/EWG pre prístroje nízkeho napätia, EN 60335-2-41, bezpečnosť elektrických prístrojov v domácnosti a obdobných, zvláštne požiadavky na čerpadlách. Okrem toho platia akékoľvek úžitkové zákony pre „Konštrukcie elektrických inštalácií v daných územiach. Ďalej pre bazény a fontány“, alebo obdobné, ktoré sú v danom regióne alebo v danej krajine.
- Elektrická inštalácia musí byť vykonaná kvalifikovanými odborníkmi. S týmto produktom by nemali manipulovať osoby s telesným alebo duševným postihnutím alebo osoby s obmedzeným vnímaním. Ďalej osoby, ktoré nemajú s daným produktom žiadne skúsenosti, prípadne budú počas inštalácie pod dohľadom oprávnenej osoby.
- Výška piesku nesmie dosahovať vyššie ako do 2/3 nádrže.
- Je nevyhnutné, skontrolovať sacie otvory, či nie sú upchaté.
- Pravidelne kontrolujte filter, či nie je zašpinený.
- Počas využívania bazéna, musí byť prístroj vypnutý.
- Prístroj sa nesmie používať, pokiaľ nie je náležite naplnený.
- **NIKDY** sa prístroja nedotýkajte, ak máte mokré telo alebo ruky.
- Kedykoľvek budete s prístrojom zaobchádzať, uistite sa, že je **VYPOJENÝ** z elektriky.
- Než budete manipulovať s elektrikou, uistite sa, že podlaha je suchá.
- Prístroj nedávajte pod vodu, ani ho čiastočne nepotápajte.
- Ako deti, tak dospelé osoby sa o prístroj nesmú opierať. Dávajte pozor na Vaše deti, aby sa s prístrojom nehrali.
- Ak dôjde k poškodeniu napájacieho kábla a ak sa má zabrániť akémukoľvek nebezpečenstvu, musí byť vymenený výrobcom, alebo odbornou kvalifikovanou osobou.
- Poškodené diely alebo prístrojové jednotky musia byť čo najrýchlejšie vymenené. Používajte iba súčiastky od autorizovaného výrobcu.
- Pokiaľ dôjde k poškodeniu filtračného systému alebo systému, zakážte prístup k bazénu.
- Pri ošetrovaní vody v bazéne chemickými prípravkami, dodržujte minimálnu dobu, ktorá je určená zdravotnými smernicami.

Prístroj musí byť pripojený k striedavej sieti s uzemnením (viď údaje na plakete s vlastnosťami čerpadla). Musí byť zaistený diferenciálom (RCD) maximálne 30 mA alebo oddeľovacím transformátorom.

1 DODANÉ SÚČIASTKY

Prístroj, ktorý ste si práve zakúpili, je špeciálne vyrobený a určený pre nadzemné bazény. Tieto súčiastky, ktoré sú nutné na filtráciu vody, majú technicky vylepšený dizajn a funkčnosť: filter, čerpadlo a ventil v jednom prístroji. Najdôležitejšie súčiastky tohto prístroja sú:

POČET	DIEL	NÁZOV
1	1A	4-cestný ventil
1	1B	5-cestný ventil
1	1C	6-cestný ventil
1	2	Nádoba
1	3	Základová doska
1	4	Spojovacia hadica ventil-čerpadlo
1	5	Čerpadlo
Niektoré súčiastky tohto prístroja (piesok, hadice, tlakomer,...) nie sú súčasťou všetkých modelov		

PREDPOKLADY PRE SPRÁVNU INŠTALÁCIU

Vďaka jednoduchej inštalácii tohto prístroja, ju môže vykonať jedna dospelá osoba asi za dve hodiny. Pri inštalácii je nutné pracovať opatrne a nasledovať inštrukcie tohto návodu.

Na správnu inštaláciu a na správnu manipuláciu so súčiastkami pre tento prístroj potrebujete nasledujúce náradie:

FUNKCIA	NÁRADIE	ALTERNATÍVA
Stiahnutie hadicových spôn	Skrutkovač s konektorom 7 mm	Skrutkovač
Stiahnutie skrutiek čerpadla	Nástrčný kľúč	Kľúč č. 13
Vystrihnutie fólie	Vysúvací nôž	Nožnice, nôž
Ochrana rúry zbernej nádoby	Kus plastu	Kus látky

2 PRED PRIPOJENÍM FILTRA

POLOHA

Filter umiestnite na rovné a stabilné miesto, minimálne 3,5 m od bazéna (podľa noriem pre inštaláciu elektrických prístrojov v bazénoch v danom regióne alebo krajine) a v rovnakej výške ako je dno bazéna, tým zabránite, že sa do čistiaceho obehu dostane vzduch a filter sa zavzdušní (obr. 2). Filter chráňte pred slnkom a dažďom a dodajte mu dostačujúce odzdušnenie, ak je zapnutý. Ak je prístroj zapnutý, nikdy sa ho nedotýkajte.

Pri prístroji, ktoré majú hadice na spojenie s bazénom, je ich dĺžka 4,5 m. Skontrolujte, či je táto vzdialenosť postačujúca, aby ste mohli prístroj umiestniť aspoň 3,5 m od bazéna a to na rovnú a stabilnú plochu. Pokiaľ by dĺžka hadíc nestačila, predĺžte hadice.

Ak ste hadice nedostali, musíte použiť také, ktoré merajú aspoň 4,5 m a s ktorými môžete prístroj umiestniť aspoň 3,5 m od bazéna a to na rovnú a stabilnú plochu.

Skontrolujte, či nie sú sacie otvory upchaté.

Pokiaľ budete mať počas inštalácie nejaké pochybnosti, kontaktujte predajcu produktu.

MONTÁŽ

Pokiaľ je Váš prístroj umiestnený, pokračujte nasledovne:

- Filter zafixujte priskrutkovaním na základovú dosku.
- Zafixujte čerpadlo pomocou dodanej skrutky (obr. 1 0).
- Ružicu sania riadne pripevnite na dno filtra (obr. 9).
- Trubku sania vo vnútri filtra pokryte kusom ochranného plastu, tým zabránite vniknutiu piesku (obr. 4).
- Vnútro filtra naplňte pieskom: výška piesku nesmie prekročiť 2/3 nádrže (obr. 4). Kremitý piesok má neobmedzenú trvanlivosť. Iba pri pohybe musí byť doplnený. Výšku piesku si pamätajte, aby ste to vedeli do budúcnosti (obr. 4).
- Trubku sania očistite od piesku a odstráňte kus plastu.
- Ventil zložte s jeho tesnením a pripevnite spony alebo uzáver (obr. 3).
- Sponovú skrutku, ktorá spája ventil a filter, pevne utiahnete (obr. 3).
- Následne potom pripojte zodpovedajúce hadice na vstupy (PUMP) a (RETURN) prepojavacieho ventilu a svorkami ich pevne utiahnete (obr. 5).

POZNÁMKA: Skontrolujte, či sú hadice dostatočne dlhé, aby ste ich mohli pripevniť aspoň 3,5 m od bazéna.

- Ako ďalší pripojte druhý koniec odsávacej hadice ku skimmeru a pevne utiahnete svorkou. Tento postup zopakujte s hubicou spätného toku a upevnite výstupovú hadicu.

- Hneď ako je inštalácia hotová, musí sa vykonať prvý prietok pre vyčistenie filtra. K tomu sledujte inštrukcie z odseku 5.3.
- Skontrolujte, či nie sú sacie otvory upchaté.

3 ELEKTRICKÉ PRIPOJENIE

1. Elektroinštalácia musí byť vykonaná povolaným elektrikárom. Prívod musí byť zaistený prúdovým chráničom 30mA. Za následky nesprávnej inštalácie, sprevádzkovania a prevedenia elektroinštalácie, ktorá neprebehla podľa predpisu, nepreberáme žiadnu zodpovednosť.
 2. Pripojovací kábel pripravený pre zástrčku nesmie byť zahrabaný pod zem.
 3. Dbajte na to, aby sa pripojovací kábel nepoškodil (kosačka na trávu, motorová píla atď.). Poškodené káble sa musia IHNEĎ vymeniť.
 4. Deti sa nesmú bez dozoru dospelých pohybovať v blízkosti filtrácie! Rodičia zodpovedajú za svoje deti!
 5. Počas využívania bazéna nesmie byť filtrácia v prevádzke.
- Filtráciu umiestnite medzi skimmer a vtokovú trysku tak, aby bola dostatočná bezpečná vzdialenosť od bazéna.

Podrobné informácie o elektrickom pripojení a vzdialenosti filtrácie od bazéna nájdete v norme CSN 33 2000-7-702.

Odporúčame Vám filtráciu umiestniť na dodatočnú podložku (napr. na betónovú dosku atď.). Podložka musí byť vodorovne, čo zistíte pomocou vodováhy.

V žiadnom prípade filtrácia nesmie byť umiestnená na hrude, alebo priamo na tráve (hrozí nebezpečenstvo zaplavenia alebo prehriatie čerpadla).

Prístroj musí byť pripojený na striedavú sieť s uzemnením (viď údaje na plakete s vlastnosťami čerpadla). Musí byť zaistený diferenciálom (RCD) maximálne 30 mA (nie je súčasťou balenia, k dostaniu v elektrikárstve) alebo oddeľovacím transformátorom.

4 FUNKCIE VENTILU

DRUHÝ PREPOJOVACÍCH VENTILU

A- 4 cestný prepojovací ventil: horný prepojovací ventil slúži na voľbu štyroch rôznych funkcií filtra: Filtrovanie (FILTER), čistenie (BACKWASH), vyprázdnenie (WASTE) a uzavretie (CLOSED).

B- 5-cestný prepojovací ventil: horný prepojovací ventil slúži na voľbu piatich rôznych funkcií filtra: Filtrovanie (FILTER), čistenie (BACKWASH), preplachovanie (RINSE), vyprázdnenie (WASTE) a uzavretie (CLOSED).

C- 6-cestný prepojovací ventil: horný prepojovací ventil slúži na voľbu šiestich rôznych funkcií filtra: Filtrovanie (FILTER), čistenie (BACKWASH), inverse prúdu vody (RECIRCULATE), preplachovanie (RINSE), vyprázdnenie (WASTE) a uzavretie (CLOSED).

Pre zmenu voľby 4 funkčného ventilu postupujte nasledovne: (obr. 6)

- Odpojte, prístroj od elektrického prúdu.
- Uvoľnite hornú trojhrannú rukoväť ventilu tak ďaleko, aby ste dosiahli na kryt a otočte ním.
- Kryt točte tak, aby ste požadovaný proces dostali do jednej roviny s vypúšťacou hadicou, a pružina zapadne na svoje miesto.
- Potom stlačte rukoväť, nie veľmi pevne, mohli by ste tak poškodiť vnútorné diely ventilu.

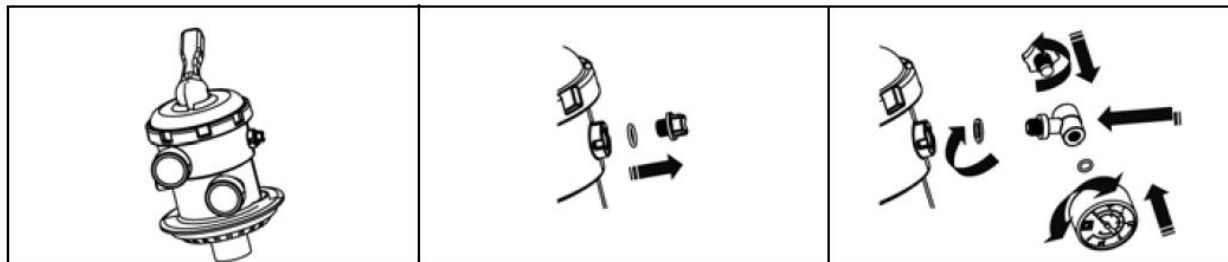
Pre zmenu voľby 5 a 6 cestného ventilu postupujte nasledovne: (obr. 6)

- Odpojte, prístroj od elektrického prúdu.
- Pevne stlačte hornú rukoväť ventilu a vyháknite prednú pružinu, aby sa mohla točiť okolo svojej osi.

- Jemne točte ovládaním dovedy, kým bude pružina v pozícii požadovaného procesu v jednej línii.
- Opatrne pustite ovládanie a zaistite, aby bola pružina na správnom mieste.

MONTÁŽ MANOMETRA (TLAKOMER)

Bez manometra



5 POPIS FUNKCIE

Funkčnosť tohto prístroja spočíva na schopnosti filtrovania kremičitého piesku, ktorý sa nachádza vo vnútri. Voda z bazéna je odvádzaná čerpadlom a pretlačovaná pieskom, pričom zostanú nečistoty z vody zadržané v piesku. Okolie, stromy, peľ, hmyz a časť kúpania patria k faktorom, na ktorých nečistota vody závisí. Podľa toho musí byť piesok čistený (pozri odsek 5.3). Pravidelne kontrolujte filter na znečistenie.

Aby bola voda vo Vašom bazéne neustále čistá, je nutné, aby ste používali chemické prípravky, ktoré Vám odporúča Váš predajca (chlór, ochranný prostriedok proti rasám, tablety pre jasnú a čistú vodu, atď.).

CHEMICKÉ PRÍPRAVKY VO VYSOKEJ KONCENTRÁCII V ŽIADNOM PRÍPADE NESMÚ PREJŠŤ ČERPADLOM ALEBO FILTROM. TÝM BY STE POŠKODILI MATERIÁL PRÍSTROJA A OBMEDZILI JEHO FUNKČNOSŤ.

Pri ošetrovaní vody chemickými prípravkami sa riadte zdravotnými normami, ktoré predpisujú minimálny čas na filtrovanie.

5.1 NAPLNENIE FILTRA

Filter musí byť bezpodmienečne a zakaždým riadne naplnený. Ak filter nie je naplnený, znamená to, že sa vo vnútri vytvorilo vzduchové vrečko, ktoré zapríčiní chybnú cirkuláciu vody a tým nemôže dôjsť k riadnemu filtrovaniu vody cez piesok a môže dôjsť k poškodeniu motora.

Filter môže byť prázdny z niekoľkých dôvodov:

- Sprevádzkovanie nového prístroja.
- Sprevádzkovanie prístroja, ktorý bol dlhší čas mimo prevádzky.
- Po čistení dna vysávačom.
- Nasávanie vzduchu cez skimmer z dôvodu príliš nízkej hladiny vody v bazéne.
- Nesprávne použitie prístroja, sacieho krytu alebo zátky skimmera.

Kedy je filter prázdny?

Nasledujúce príznaky ukazujú, že je filter prázdny:

- Voda, ktorá prúdi filtrom, vydáva divný zvuk. Toto ukazuje na to, že sa medzi vstupom vody a pieskom vytvorila vzduchová bublina.
- Z trysky spätného toku vychádza príliš veľa vzduchových bublín.
- Vysávač dna (nie je súčasťou balenia) nesaje, aj keď je piesok na čistenie čistý.

Ako sa plní filter?

- Skontrolujte, či je hadica PRE SANIE spojená so skimmerom .
- Počas toho, čo sa ventil nachádza v pozícii filtrovania (FILTER), uvoľníte opatrne odzdušňovaciu zátku, ktorá sa nachádza vedľa prietokomera, aby mohol unikať vzduch, ktorý sa nahromadil vo vnútri filtra.
- Hneď ako vyteká iba voda (po jednej až dvoch minútach), sa musí znovu uzavrieť skrutka vypúšťania.

5.2 FITROVANIE

NIKDY NEMANIPULUJTE S VENTILOM, AK JE MOTOR V PREVÁDZKE.

Pred prvým filtrovaním sa musí vykonať čistenie piesku (odsek 5.3).

Ventil musí byť v pozícii filtrovania (FILTER). Životnosť filtra predĺžite tým, že ho nebudete používať dlhšie, ako štyri hodiny za sebou. Ako dlho je nutné vykonávať filtráciu, závisí od vzťahu objemu vody Vášho bazéna v m³ a prietokovom množstve filtrom v m³/hod. pri teplote vody okolo 21 °C a vzdialenosti od bazéna 3,5 m. Po štyroch hodinách filtrovania motor aspoň na dve hodiny vypnite.

Objem vody v m³ : Prietok filtra v m³/hod. = nutná doba behu filtrácie

Príklad:

- 42 m³: 5,5 m³/hod. = 7,63 hodín.
- 2 prietoky po 4 hodinách s 2 hodinovým prerušením.

Pri prvom filtrovaní je nutné dodržiavať predpísané pauzy. Čím je voda v bazéne teplejšia, tým dlhšia doba filtrovania sa odporúča.

5.3 ČISTENIE FILTRA

Pri automatickom čistení filtra dochádza k čisteniu piesku vo vnútri filtra. Na tento účel sa vďaka hornému prepojovaciemu ventilu mení smer vody. Tento proces musí byť pravidelný, a preto je nutné dbať na niekoľko faktorov, ktoré ukazujú, či je piesok znečistený:

- Pri zmenšení recirkulovaného množstva filtra vyššie ako 30% menovitého prietokového množstva.
- Pri silnom vzraste tlaku na manometri (viď maximálny pracovný tlak udaný v návode na použitie).

Pre 4-cestné ventily: (obr. 6)

- Prerušte elektrický prúd k prístroju. Ak je motor v prevádzke, nedotýkajte sa prepojovacieho ventilu.
- Otáčajte hornou trojhrannou rukoväťou ventilu do tej doby, než dosiahnete na kryt. Krytom potom otočte (obr. 6). Ventil nastavte do pozície automatické čistenie (BACKWASH), kryt dajte späť do pozície a znovu stlačte rukoväť, nie silne, aby ste nepoškodili ventil.
- Hadicu spojte s výstupom odpadu filtra (WASTE) a druhý koniec hadice odvedte k odtoku alebo kanálu.
- Filter spustíte asi na dve minúty (do tej doby, než vytekajúca voda bude čistá).
- Filter vypnete a dve minúty počkajte, kým sa usadí piesok a nedostane sa tak do bazéna.
- Ventil dajte do požadovanej pozície (Filtrovanie alebo Uzavretie) (obr. 6) a odpojte hadicu od výstupu odpadu.

Pre 5- a 6-cestné ventily: (obr. 7, obr. 8)

- Prerušte elektrický prúd k prístroju. Ak je motor v prevádzke, nedotýkajte sa prepojovacieho ventilu.
- Pevne stlačíte horný motor ventilu a uvoľníte hornú pružinu z jej pozície, tak, že sa môže otáčať okolo svojej osi (obr. 7).
- Jemne točte pohonom do tej doby, než bude predná pružina v jednej línii s pozíciou čistenia (BACKWASH) (obr.7).
- Hadicu spojte s výstupom odpadu filtra (WASTE) a druhý koniec hadice odvedte k odtoku alebo kanálu.
- Filter spustíte asi na dve minúty, do tej doby, než bude vytekajúca voda čistá. Toto je možné vidieť nahliadacím otvorom na strane (obr. 8 prepínací ventil).
- Prístroj vypnite.

- Ventil dajte do pozície oplachovania (RINSE) a filter na niekoľko sekúnd zapnite (obr. 7).
- Prístroj vypnite, nastavte požadovanú pozíciu filtrovania (FILTER) (obr. 7) a ak chcete, odstráňte hadicu od výstupu odpadu (WASTE).

5.4 VYPUSTENIE BAZÉNA

Na vypustenie bazéna použite ponorné čerpadlo. (Nie je súčasťou)

S týmto prístrojom môžete Váš bazén na konci sezóny takmer celý vypustiť. K tomu nastavte ventil do pozície vypúšťanie (WASTE) (obr. 6) (obr. 7). Než prístroj zapnete, pripojte hadicu k výstupu odpadu filtra (WASTE) a druhý koniec hadice odvedte k odtoku alebo kanálu.

Pokračujte následovne, podľa typu skimmera (viď špecifický návod):

5.4.1. Model so stenovým skimmerom:

- Kôš skimmera vyberte a uzavrite odsávanie určenou zátkou.
- Odpojte hadicu od vstupu skimmera tak, že uvoľníte svorku, ktorá ju zvierá, hadicu držte tak, aby z nej nevytekala voda. Hadicu ihneď dajte do bazéna. Dbajte na to, aby z nej nevytekla voda a nevyprázdnila sa.
- Hadicu vyberte, koniec držte uzavretý, aby nevytekla voda a hneď ju potopte do bazéna.
- Koniec odsávacej hadice zaťažte ťažkým predmetom, pozor aby nepoškodil fóliu a hadica dosiahla až na dno bazéna.
- Prístroj zapnite a začnite s vypúšťaním bazéna. Nezabúdajte, že bez tohto prístroja bazén kompletne nevypustíte. Akonáhle je v bazéne iba niekoľko centimetrov vody a čerpadlo ju už nenasáva, prístroj vypnite.
- Ak chcete bazén znovu napustiť vodou, najskôr ručne vylejte zostávajúcu vodu v bazéne, dajte pozor, aby ste nepoškodili fóliu.
- Pokiaľ chcete bazén zložiť, môžete žok so zvýšnou vodou rozvinúť. Potom, čo ste odstránili plech, rozviňte žok a kompletne ho vyprázdňte. Tento proces vykonávajte, iba keď chcete bazén zložiť.

5.4.2. Model so samonosným skimmerom:

Okrem odtoku bazéna môžete na vypustenie použiť tento prístroj:

- Samonosný skimmer nadvihnete tak, aby visel na vonkajšej strane bazéna a nemohla sa naň dostať voda.
- Odpojte odsávaciú hadicu od výstupu skimmera na stene bazéna tak, že opatrne uvoľníte svorku, ktorá hadicu drží, dajte pozor, nech nepoškodíte fóliu. Hadicu držte tak, aby z nej nevytekla voda.
- Hadicu vyberte, koniec držte uzavretý, aby nevytekla voda a hneď ju potopte do bazéna.
- Koniec odsávacej hadice zaťažte ťažkým predmetom, pozor aby nepoškodil fóliu a hadica dosiahla až na dno bazéna.
- Prístroj zapnite a začnite s vypúšťaním bazéna. Nezabúdajte, že bez tohto prístroja bazén kompletne nevypustíte. Akonáhle je v bazéne iba niekoľko centimetrov vody a čerpadlo ju už nenasáva, prístroj vypnite.
- Ak chcete bazén znovu napustiť vodou, najskôr ručne vylejte zostávajúcu vodu v bazéne, dajte pozor, aby ste nepoškodili fóliu.

VYSÁVAČ NIKDY NESMIE SAŤ DNO FÓLIE BEZ VODY, BEZ CIRKULÁCIE VODY MÔŽE DÔJSŤ K ZÁVAŽNÉMU POŠKODENIU ČERPADLA ALEBO FÓLIE.

5.5 ČISTENIE DNA BAZÉNA

Čistenie dna bazéna pomocou bazénového vysávača (nie je súčasťou balenia):

Pokiaľ je hadica dlhšia, než je potrebné, sťažuje to jej manipuláciu. Prečnievajúci koniec hadice odrežete. Dbajte na to, aby gumové konce neprestali tesniť.

Naplnenie hadice k čisteniu dna:

Vysávač s pripojenou hadicou dajte pomaly a kolmo do bazéna, pričom sa pomaly plní vodou. Zvyšok hadice nie je vo vode. Hadicu dajte asi 50 cm do vody, až sa naplní vodou, mala by sa sama potopiť a zostať vo vode. Nakoniec musí byť vo vode celá hadica. Pokiaľ hadica nie je kompletne naplnená vodou, vysávač nebude sať a to môže spôsobiť škody na čistiacom zariadení.

Pokračujte nasledovne, podľa typu skimmera (viď špecifický návod):

5.5.1. Napúšťanie hadice na čistenie dna:

• Vysávač s pripojenou hadicou dajte pomaly a kolmo do bazéna, pričom sa pomaly plní vodou. Zvyšok hadice nie je vo vode. Hadicu dajte asi 5 cm do vody, až sa naplní vodou, mala by sa sama potopiť a zostať vo vode. Nakoniec musí byť vo vode celá hadica. Ak hadica nie je kompletne naplnená vodou, vysávač nebude sať a to môže spôsobiť škody na čistiacom zariadení.

5.5.2. Model so stenovým skimmerom:

- Bez toho, aby ste vybrali kôš, zasadte dovnútra skimmera odsávací kryt tak, aby bol vstup smerom nahor.
- Hadicu napustite.
- Koniec hadice vyvedte z vnútra bazéna k ústiu skimmera a dajte pozor, aby sa do nej nedostal vzduch. Spojte ho so vstupom odsávacieho krytu. Pritom ho držte šikmo, uľahčíte tým spojenie. Potom vedte hadicu smerom hore horizontálne. Dbajte pritom na to, aby ste nepoškodili skimmer.
- Skimmer musí mať maximálnu hladinu vody, ktorá siaha nad spojenie medzi krytom a hadicou, tak sa zabráni vniknutiu vzduchu do hadice.
- Čerpadlo dajte do pozície filtrovania (FILTER), zapnete ho a začnete s vysávaním dna.

5.6 OPLACHOVANIE PRE 5- A 6- CESTNÉ VENTILY: (OBR. 7)

Potom, čo ste vykonali „ČISTENIE“ filtra a nastavili prístroj do pozície „FILTROVANIE“, bude krátko prúdiť do bazéna kalná voda. Aby ste zabránili cirkulácii kalnej vody v bazéne, nastavte prepojovací ventil do pozície „ČISTENIE“. Pokračujte nasledovne: Ihneď po „ČISTENÍ“ vypnite čerpadlo, ventil nastavte do pozície „OPLACHOVANIE“ (Obr. 7) a na pár minút zapnite čerpadlo. Potom čerpadlo vypnite a nastavte ventil do pozície „FILTROVANIE“.

5.7. OTOČENIE SMERU VODY U 6- CESTNÉHO VENTILU

V tejto pozícii prepojovacieho ventilu, prúdi voda z čerpadla priamo do bazéna bez toho, aby predtým prúdila filtrom (obr. 7).

5.8 UZAVRETIE

Táto pozícia prepojovacieho ventilu uzavretia (CLOSED) sa používa, keď chcete zabrániť cirkulácii vody hadicami a filtrom.

6 VÝMENA KÁBLA

Ak sa poškodí napájací kábel, musí ho vymeniť výrobca, jeho servis alebo kvalifikovaná osoba. Zabráňte tak možnému nebezpečenstvu.

7 ÚDRŽBA A ZAZIMOVANIE

Akonáhle skončí kúpacia sezóna, musí byť prístroj uložený na suché nemrznúce miesto, ktoré je chránené proti poveternostiam. Po vykonaní posledného čistenia odpojte hadice, aby ste mohli vyčistiť piesok. Nádržku vypustite výpustnou zátkou. Akonáhle je všetka voda z prístroja vypustená, opatrne odstráňte všetky zvyšky piesku na závit. Potom zátku znova pripevnite, pozor, aby ste nepoškodili závit.

Výpustná zátka môže byť použitá iba k tomuto účelu.

OBZVLÁŠTE DÔLEŽITÉ: Než prístroj budete chcieť opäť po dlhšej dobe sprevádzkovať, musíte zaistiť, aby bol filter riadne naplnený (žiadny vzduch vo vnútri).

7.1 ÚDRŽBA ČERPADLA

Čerpadlo je vybavené tak, aby fungovalo s minimálnym počtom údržbárskych prác. Niektoré súčiastky zhrdzavejú, alebo sú opotrebované skôr, než je záručná doba prístroja. Pri akomkoľvek druhu opráv prosím skontaktujte výrobcu bazéna alebo ich zákaznícky servis.

RIEŠENIE PROBLÉMOV A TECHNICKÝ SERVIS

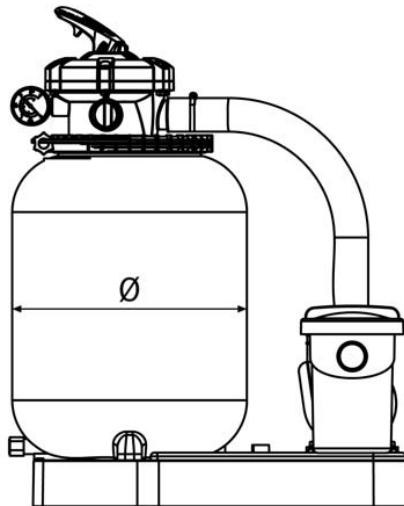
Tento prístroj a jeho návod je vybavený na súkromné využitie bez nutnej profesionálnej pomoci.

Poškodené diely alebo jednotky musia byť čo najskôr vymenené. Používajte iba diely od autorizovaného výrobcu.

Pokiaľ dôjde k poškodeniu filtračného systému, zabráňte prístupu k bazénu.

KEDYKOĽVEK MANIPULUJETE S PRÍSTROJOM ALEBO VENTILOM, PRERUŠTE ELEKTRICKÝ PRÚD.

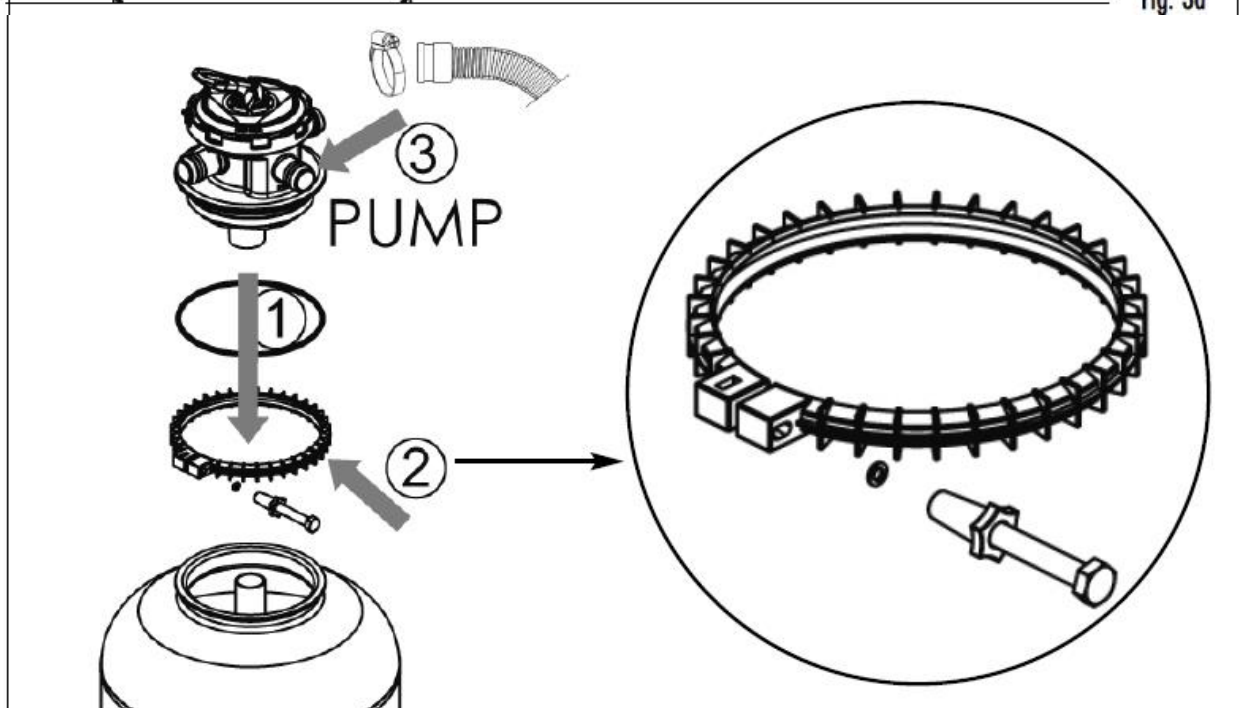
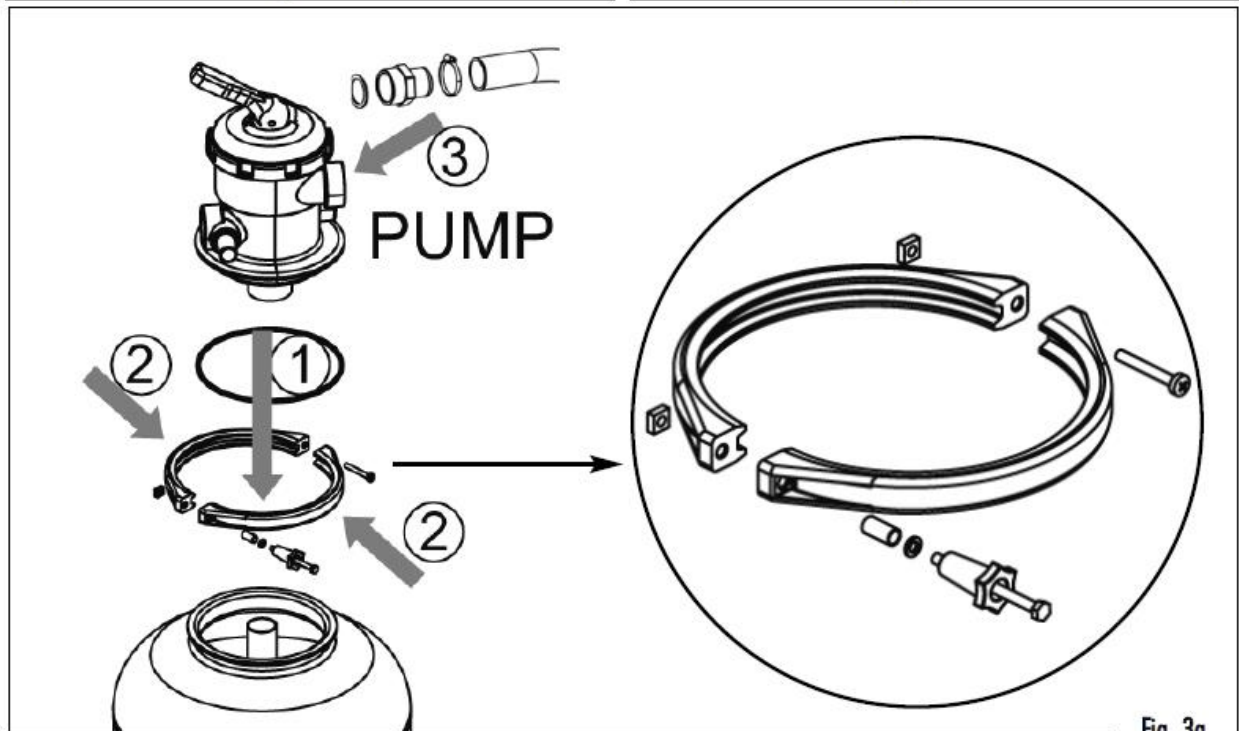
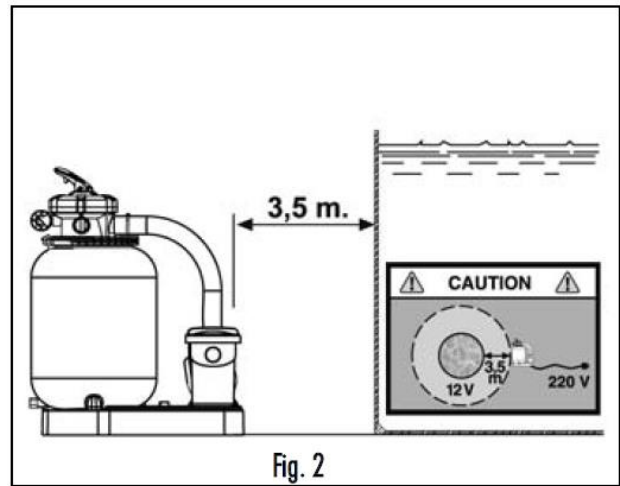
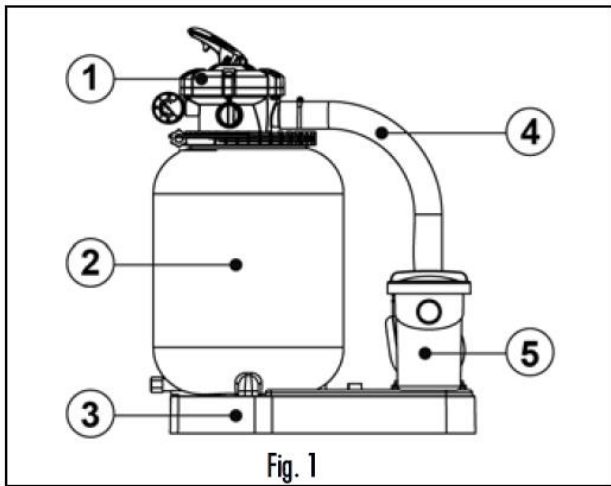
PROBLÉM	PRÍČINA	RIEŠENIE
Vytekание vody.	Zlý spoj medzi vstupmi a hadicami.	<ul style="list-style-type: none"> • Skontrolovať, či sú svorky správne umiestnené na hadici. • Ak voda stále uniká, kontaktujte zákaznícky servis výrobcu.
Po spustení filtra nevyteká voda zo spätnej trysky.	Ventil nie je v pozícii filtrovania (FILTER).	Vypnite prístroj a dajte ventil do správnej pozície.
	Prístroj je vyššie než hladina vody a vyprázdnil sa.	Dajte filter do správnej pozície a naplňte ho.
	Nezložili ste odsávací kryt alebo zátku.	Odsávací kryt alebo zátku odstráňte.
Nepravidelná práca.	Nízka hladina vody v skimmeri.	Bazén a filter naplňte vodou.
	Filter je prázdny.	Naplňte filter.
Prístroj má nízky prietok.	Filter je opotrebením zašpinený.	Vykonajte automatické čistenie.
	Filter je prázdny.	Naplňte filter.
Z otvoru filtra tečie voda.	Spoj medzi ventilom a filtrom je zašpinený. Svorka sa uvoľnila.	Nasadte správne ventil a upevnite svorku.
Ventil filtra kvapká na konci pre výtok odpadovej vody (WASTE).	Poškodené tesnenie, ktoré vzniklo na základe nesprávneho používania chemických prostriedkov.	Horný kryt ventilu vymeňte.
	Hlava ventilu je na základe nesprávnej aplikácie poškodená (príliš utiahnutá).	Nepridávajte žiadne chemické produkty do predfiltračného koša skimmera alebo filtra. Vymeňte hlavový ventil, príliš neťahajte.
Motor nenaskakuje. Nie je počuť zvuk alebo nevíbruje.	Chýba elektrický prúd.	Skontrolujte, či je prístroj pripojený k elektrickému prúdu.
Motor nenaskakuje, ale je počuť vrčanie.	Vada motora.	Kontaktujte Vášho predajcu.

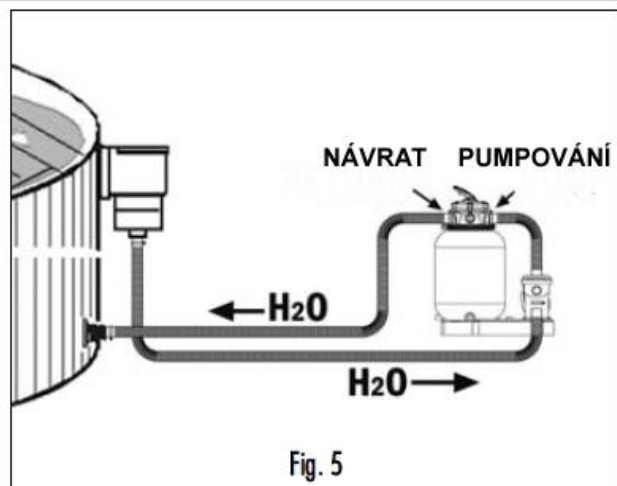
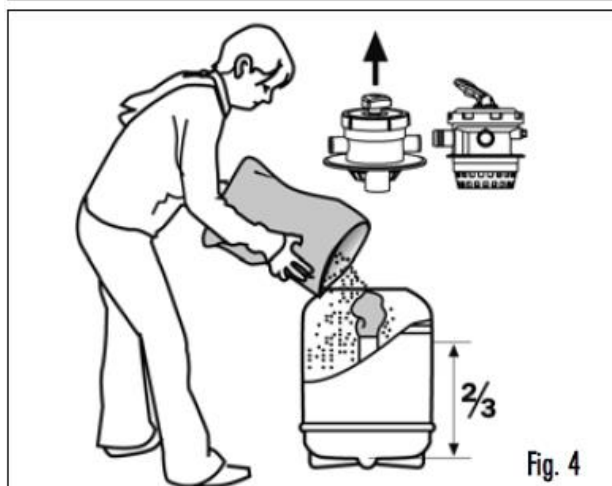
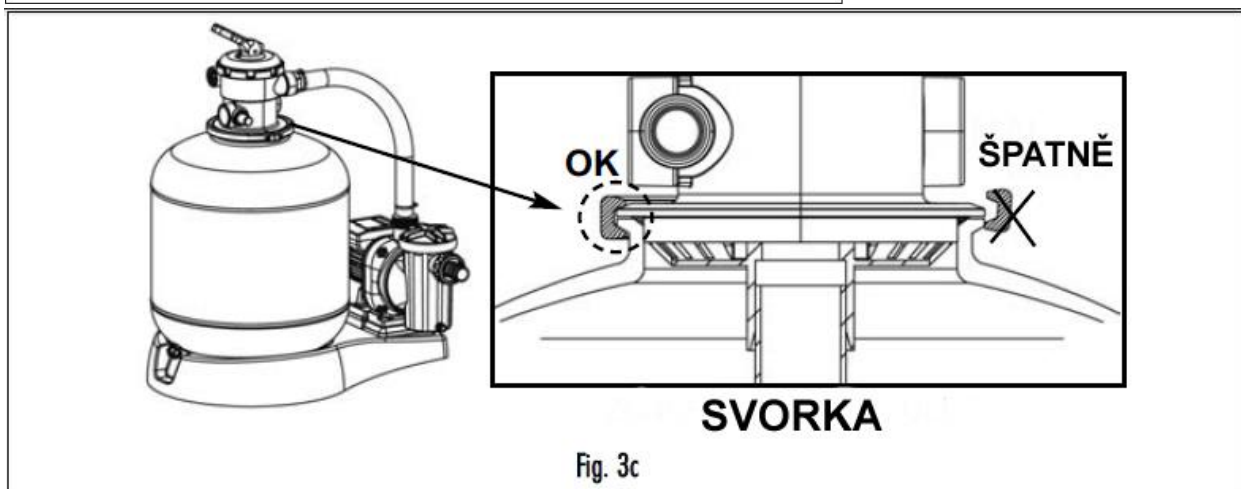
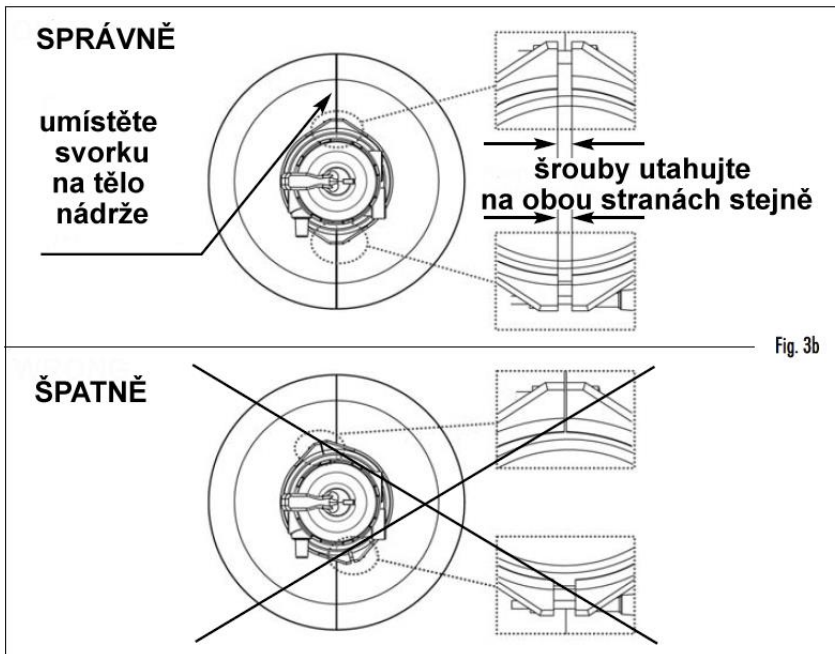


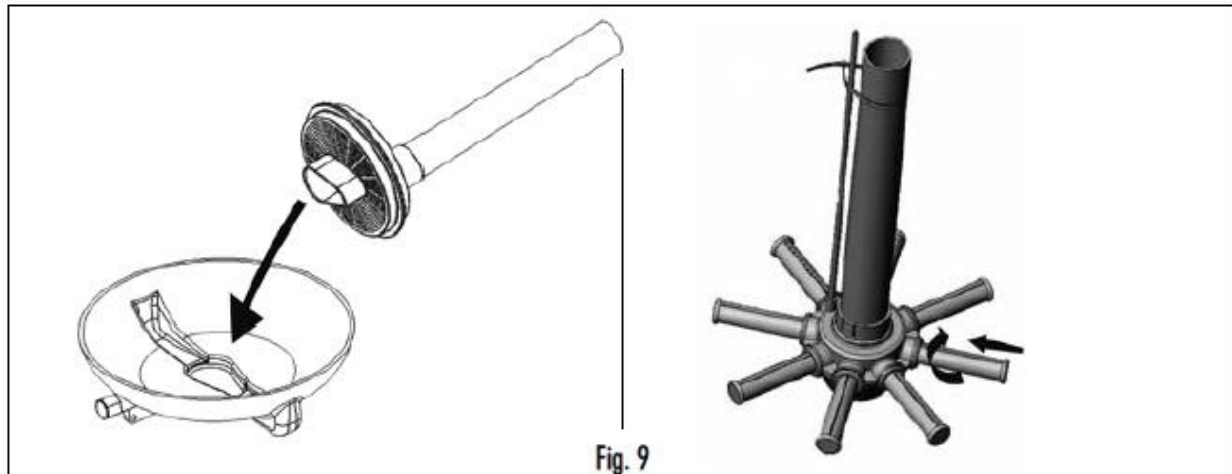
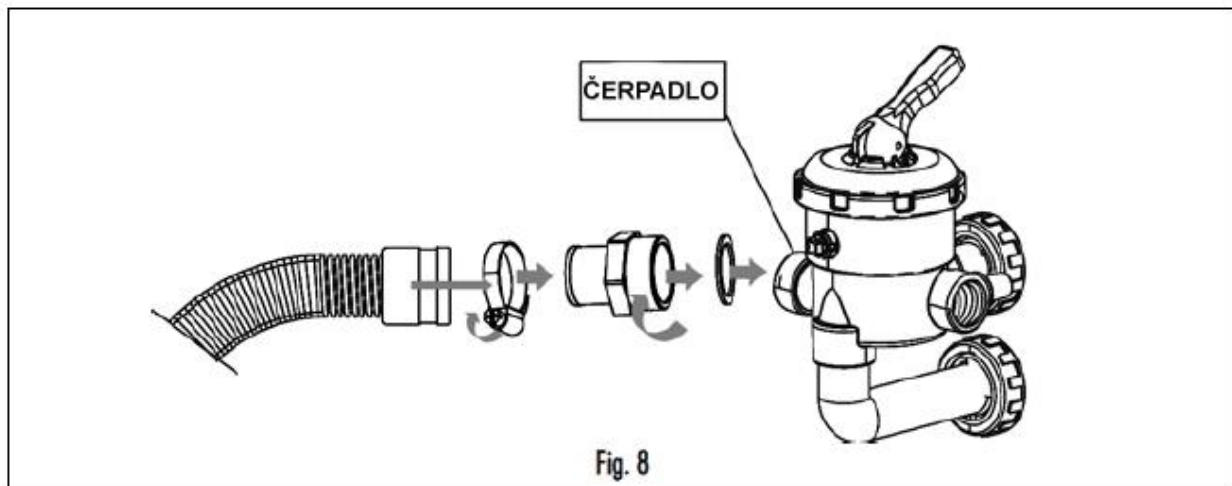
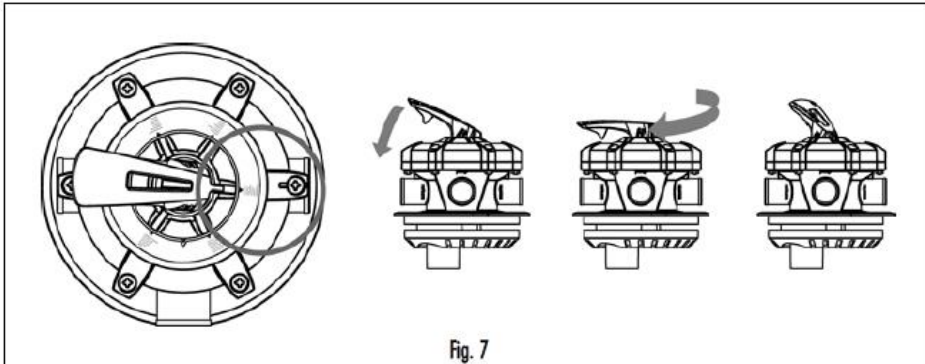
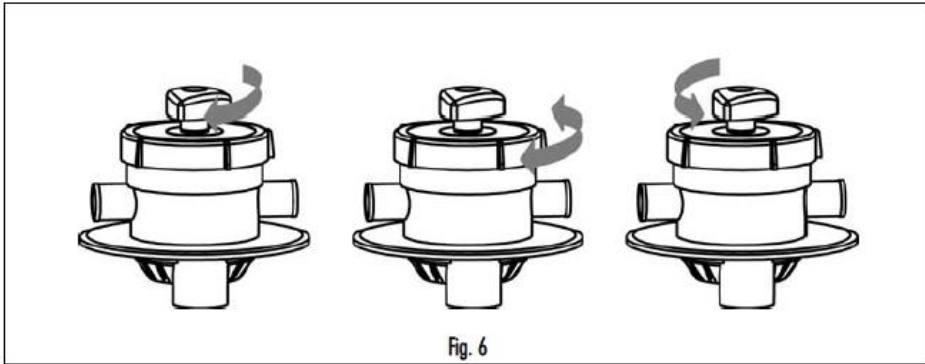
Priemer filtrácie	Ø 300	Ø 380	Ø 400	Ø 430	Ø 480	Ø 500	Ø 560	Ø 600
Množstvo piesku	± 25 kg	± 40 kg	± 50 kg	± 70 kg	± 85 kg	± 100 kg	± 135 kg	± 150 kg
Hrúbka piesku	0,4 – 0,8 mm.							

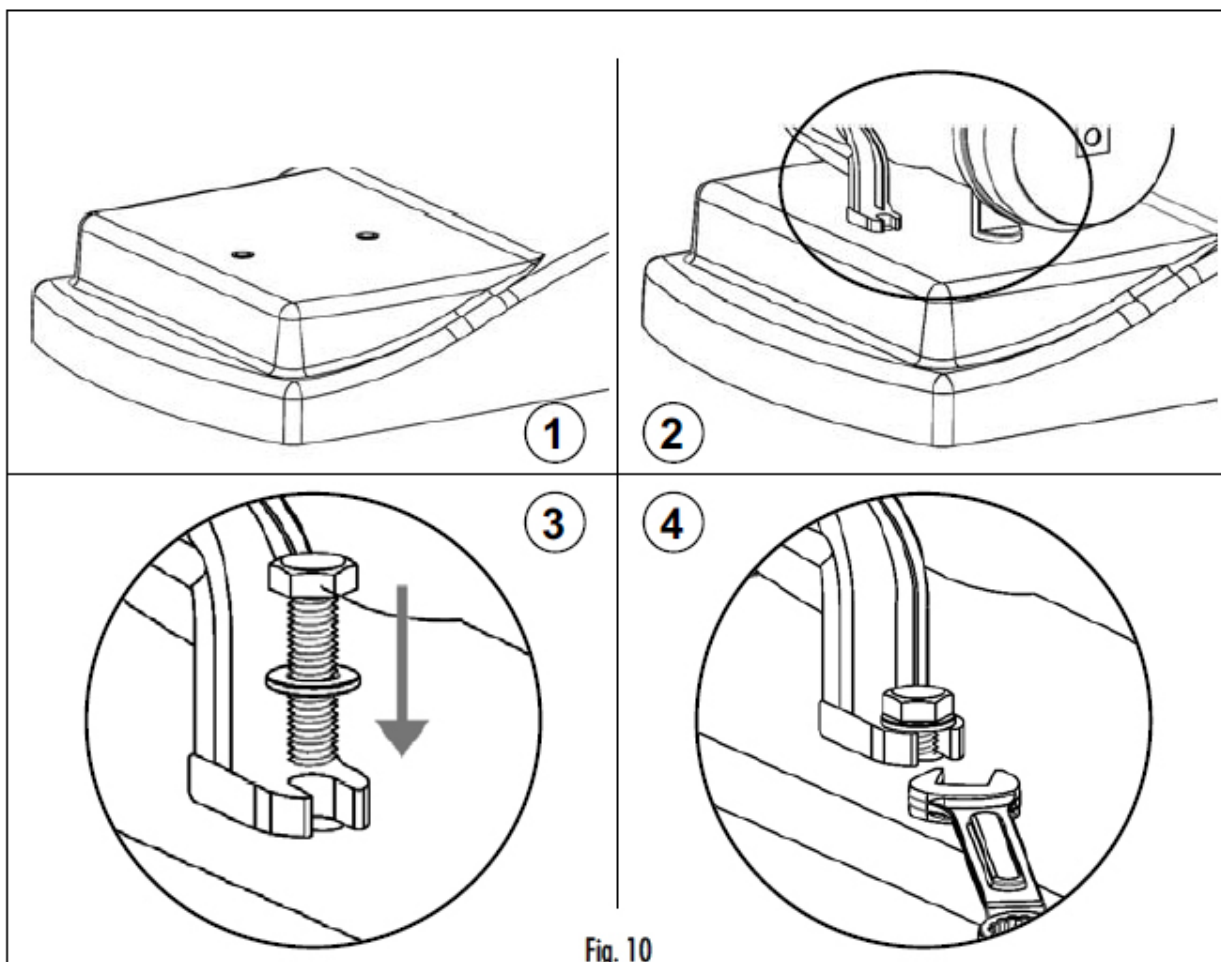
Fig. 0











Môžete pomôcť chrániť životné prostredie. Dodržujte miestne nariadenia pre likvidáciu odpadu. Nepoužívané alebo chybné elektrické zariadenia odovzdajte na likvidáciu odbornej firme.